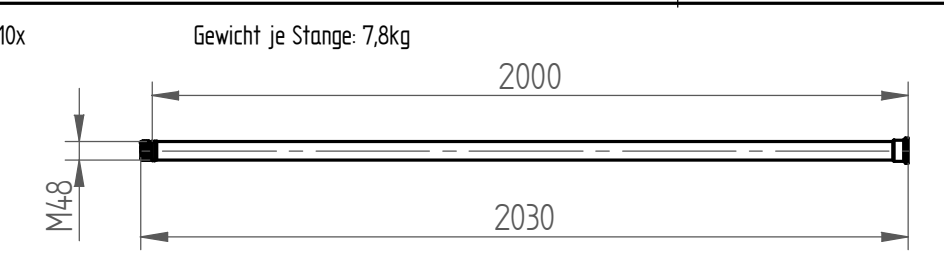
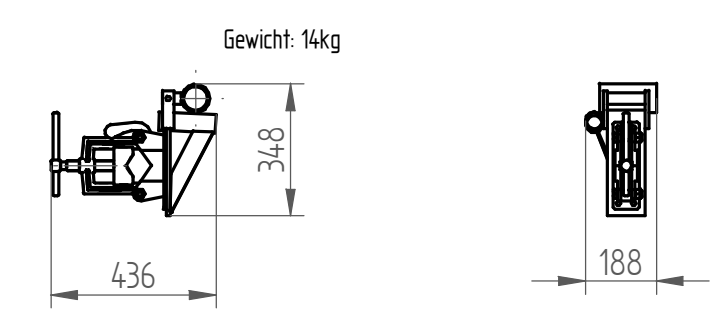
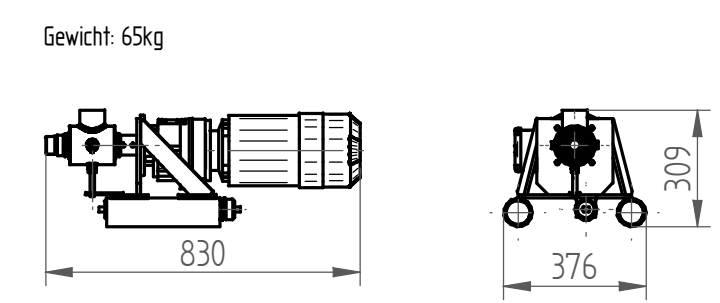
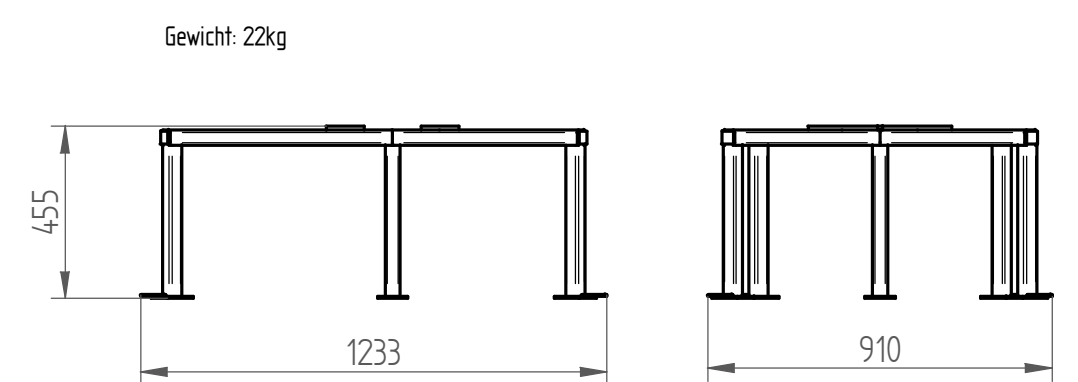
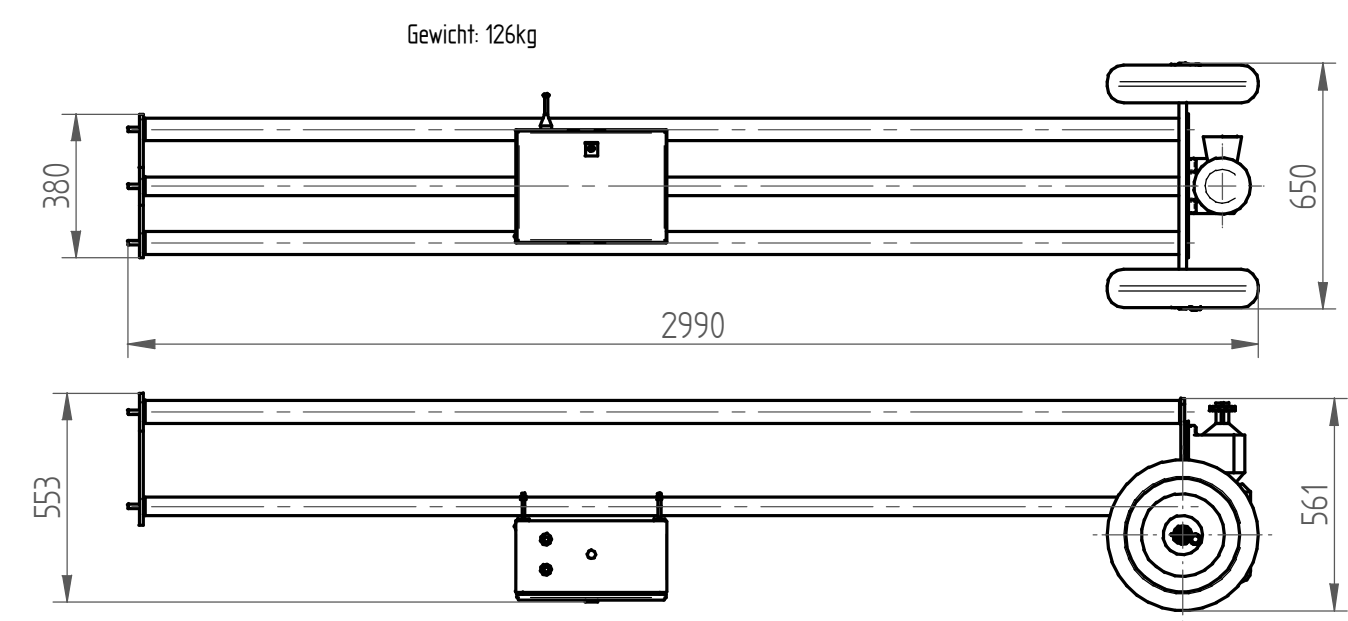


Gerät demontiert / Einzelteile



<p>Copying of this document, and giving it to others and the use or communication of the contents thereof, are forbidden without express authority. Offenders are liable to the payment of damages. All rights are reserved in the event of the grant a patent or the registration of a utility model or design.</p>		<p>Weitergabe sowie Vervielfältigung dieser Zeichnung, Verwertung und Mitteilung ihres Inhaltes nicht gestattet, soweit nicht ausdrücklich zugestanden. Zuwiderhandlungen verpflichten zu Schadenersatz. Alle Rechte für den Fall der Patenterteilung oder Gebrauchsmuster-Eintragung vorbehalten.</p>											
Massstab	scale	Gewicht =	weight										
1:20		240 kg											
<table border="1"> <thead> <tr> <th>Datum</th> <th>Name</th> </tr> </thead> <tbody> <tr> <td>10.04.2009</td> <td>BGT</td> </tr> <tr> <td>10.04.2009</td> <td>BGT</td> </tr> <tr> <td>-</td> <td>-</td> </tr> <tr> <td>10.04.2009</td> <td>BGT</td> </tr> </tbody> </table>		Datum	Name	10.04.2009	BGT	10.04.2009	BGT	-	-	10.04.2009	BGT	<p>Hierzu gehoert Stueckliste</p> <p>to this belongs parts list</p>	
Datum	Name												
10.04.2009	BGT												
10.04.2009	BGT												
-	-												
10.04.2009	BGT												
<p>Benennung</p> <p>designation</p> <p><b>Kleinbohrgerät</b></p>		<p>Zeichnungsnummer</p> <p>drawing no.</p>											
<p>Zust.</p> <p>change</p>		<p>Blatt:</p> <p>1</p> <p>1 BL</p>											
<p>Aenderung</p> <p>change</p>		<p>Urspr.: %URSPRUNGSZEICHNUNG</p> <p>Ers.f.:</p>											

%DokVersion

%DokNummer